

LKF-Automotive HD

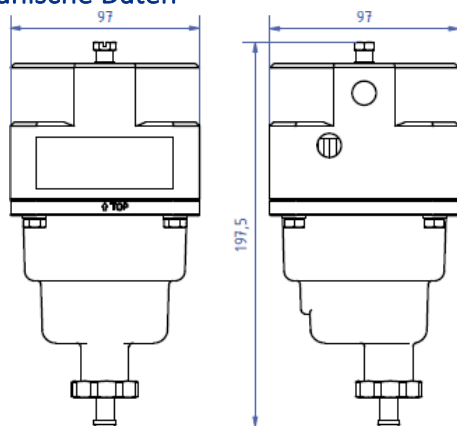
Kraftstoffvorfilter



Kurzanleitung

Der LKF-Automotive HD ist die robuste Version unseres bewährten Koaleszenzfilters LKF. Er entfernt zuverlässig Schwebstoffe und Wasser aus dem Kraftstoff. Durch seine robuste Bauform und die widerstandsfähigen Materialien eignet er sich ideal in Umgebungen mit widrigen Witterungsbedingungen und hohen Systemdrücken.

Mechanische Daten



Leistungsdaten

Leergewicht:	< 1,3 kg
Umgebungstemperatur	-40 °C ... 85 °C
Befestigungspunkte	4
Gewindebohrung	M8
Bohrungstiefe	10 mm
Anzugsmoment	17 Nm ± 3 Nm
Mediumanschlüsse	4
Innengewinde	M14x1,5
Dichtung nach	ISO 9974-1
Anzugsmoment	25 Nm ± 5 Nm
Anschluss Wassersensor	
Innengewinde	PG7
Anzugsmoment	Handfest
Zulässiger Systemdruck	
Permanent	-0,8 bar ... 15 bar
Druckverlust	< 40 mbar (bei 3 l/min)
Volumenstrom (V _{max})	< 3 l/min
Abscheideverfahren	Koaleszenz + hydrophobe Barriere
Wasserabscheidegrad	> 95 % nach ISO 16332
Verfügbare Filterfeinheiten	10 µm, 6 µm, 3 µm
Filterfläche	ca. 10 dm ²
Wasseraufnahmekapazität	ca. 70 ml
Alarmmenge (optional)	ca. 60 ml

Mechanische Anschlüsse



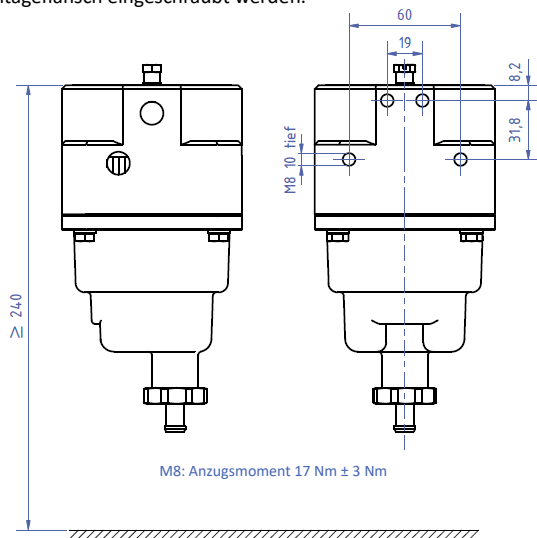
1 Medienablauf links
 2 Medienzulauf links

3 Einschraubgewinde für Wassersensor
 4 Stutzen für Ablaufschlauch

5 Medienablauf rechts
 6 Medienzulauf rechts

Montage

Der Filter wird mit vier metrischen Schrauben befestigt, die in den Montageflansch eingeschraubt werden.



- ▶ Der Filter ist unbeschädigt und der Packungsinhalt ist vollständig.
- ▶ An der Montagestelle ist eine lichte Höhe von mindestens 240 mm vorhanden.

▶ Der Filter kann so montiert werden, dass unter dem Ablaufstutzen ausreichend Platz zum Anschluss des Ablaufschlauchs bleibt.

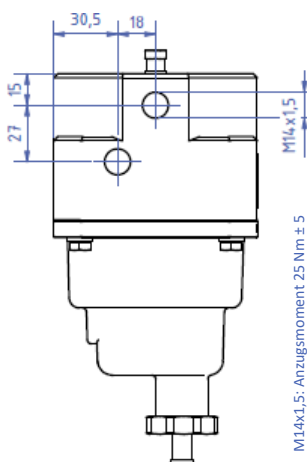
▶ Der Montageflansch steht nicht über die Montagefläche hinaus.

1. Vier Löcher gemäß Bohrbild bohren.
2. Bohrungen entgraten.
3. Alle vier Schrauben von der Rückseite der Montagefläche her durchstecken und handfest in den Montageflansch des Filters eindrehen.
4. Filter so ausrichten, dass seine Mittelachse senkrecht steht.
5. Filter fixieren und alle Schrauben mit dem zulässigen Drehmoment festziehen.

= Der Filter ist montiert.

Anschluss

Die Medienanschlüsse sind als Gewindebohrungen gemäß ISO 9974-1 ausgeführt. In sie können Verschlussstopfen oder Anschlusssteile geschraubt werden, die ISO 9974-2 entsprechen.



Medienzulauf: Anschluss für die Kraftstoffleitung vom tiefsten Punkt des Tanks.

Medienablauf: Anschluss für die Kraftstoffleitung zur Einspritzanlage.

Stutzen für Ablaufschlauch: Zur einfacheren Entwässerung des Filters kann ein für das Medium geeigneter Schlauch aufgeschoben werden.

Einschraubgewinde für Wassersensor: In diese Gewindebohrung kann ein als Zubehör erhältlicher Wassersensor eingeschraubt werden, der durch eine zusätzliche Elektronik ausgewertet werden muss. So kann eine Meldung generiert werden, wenn der Filter entwässert werden muss.

Erstinbetriebnahme



Stellen Sie vor der Erstinbetriebnahme sicher, dass alle 4 seitlichen Anschlüsse sowie der Wassersensoranschluss (unten) dicht verschlossen sind. Außerdem muss der Wasserablauf sowie die Entlüftungsschraube zugeschraubt und der Container mittels Verschlussring vollständig verschlossen (weiße „TOP“ Markierung auf Ring zeigt nach oben und alle vier Schrauben am Ring sind mit dem zulässigen Drehmoment angezogen) sein.

Bestellinformation

REF	Bezeichnung
06 3941	LKF-Automotive HD mit Filterelement 3µm
06 3942	LKF-Automotive HD mit Filterelement 6 µm
06 3943	LKF-Automotive HD mit Filterelement 10 µm
06 3738	Filterelement 3 µm
06 3739	Filterelement 6 µm
06 3719	Filterelement 10 µm
06 3746	Dichtungssatz (2x O-Ring für Ablassventil, 1x O-Ring für Container)
06 3748	Container mit Ablassventil und Dichtungssatz
06 1558	Verschlusschraube PG7 mit O-Ring
06 3681	Verschlusschraube M14x1,5 mit Profildichtung

Dokumentation

Besonderheiten zu Optionen dieses Produktes sind in der Betriebsanleitung zu finden.

 In Ihrer Sprache auf
 In your language at



<https://www.separ.de/lkf-a-hd>